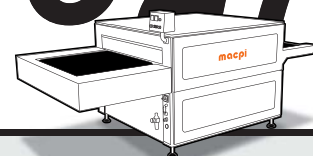
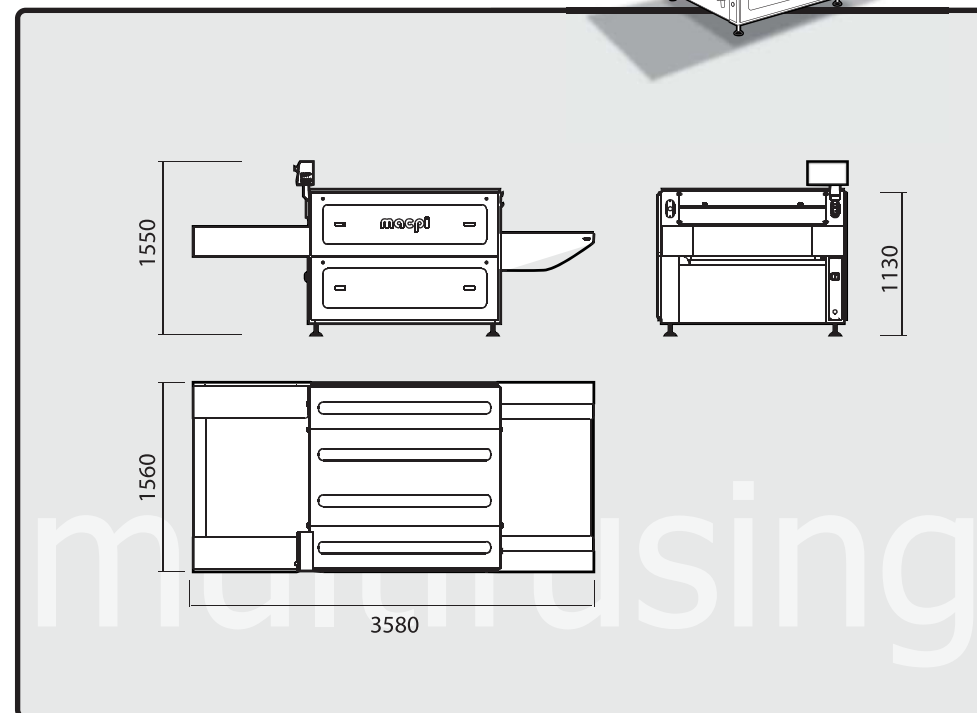


macpi 327.10

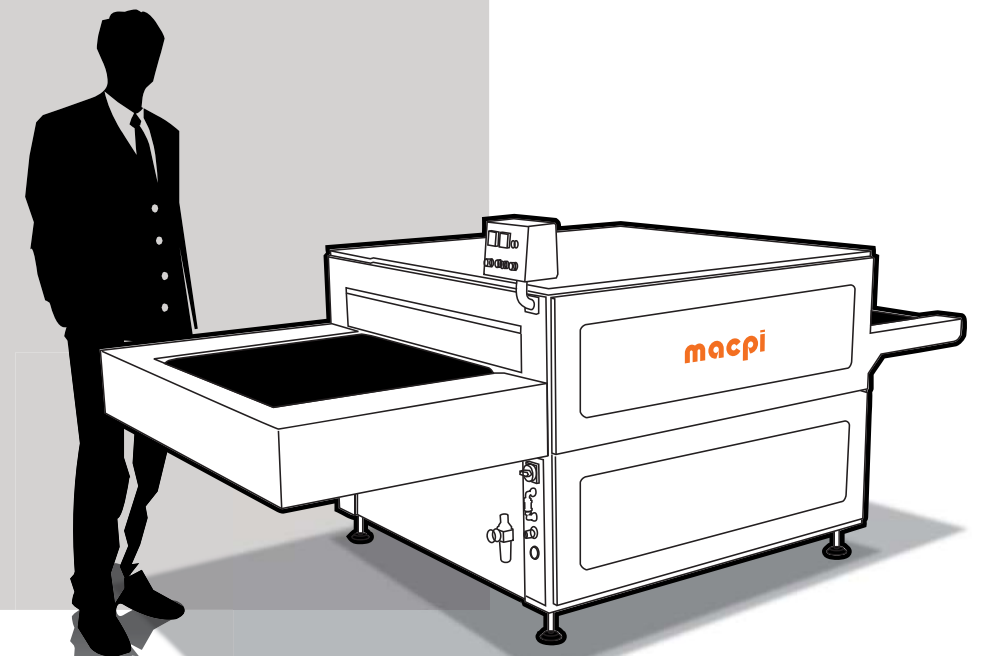


DIMENSION / DIMENSIONI



Macpi has the right to modify its product at any time.
La Macpi si riserva il diritto di apportare in qualsiasi momento modifiche costruttive e funzionali.

macpi 327.10



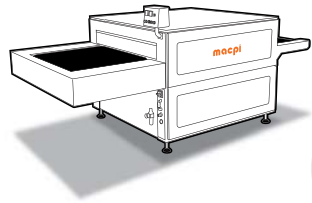
multifusing



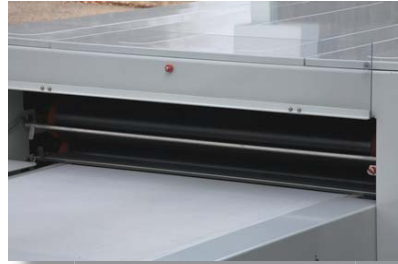
Via Piantada, 9/D, 25036, Palazzolo sull'Oglio, Brescia - ITALY -
Phone: +39 030 74 03 611 - Fax: +39 030 74 03 681
www.macpi.com - <mailto:info@macpi.com>

macpi 327.10

Control Panel



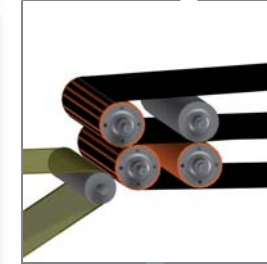
Detachment of fused fabric



Cooling devices



Double Cylinder



multifusing



macpi 327.10



CONTINUOUS FUSING MACHINE,
splitted in the following sections:

- loading
- heating and pressing
- unloading with cooling devices.
- the available loading and unloading working lengths is 1000 mm.
- the available working width is 1000 mm.
- pressure pressing with double cylinder
- electronic temperature control splitted in two sections
- detachment of fused fabric by carbon blade
- fusing pressure from 0 to 6 Atm
- belt speed from 2 to 10 mt/min.
- inside and outside belts cleaning system (4 cleaners)
- automatic switch off
- signalling device of set temperature
- electric heating

CONNECTIONS

- Compressed air connection at 6 Atm.
- Installed power: 16,85 Kw.
- Electric feeding: 3+N~50Hz 400 V - 3~50Hz 230 V



ADESIVATRICE IN CONTINUO

con le seguenti caratteristiche:

- una zona di carico
- una zona di riscaldamento
- una zona di scarico con raffreddamento
- lunghezza di carico e scarico utile 1000 mm.
- larghezza di lavoro utile 1000 mm.
- sistema di pressatura a doppio cilindro
- controllo elettronico della temperatura diviso in due sezioni
- distacco adesivo (sup./inf.) con lama al carbonio
- pressione di fissaggio da 0 a 6 Ate.
- velocità del nastro da 2 a 10 mt./min.
- sistema di pulizia nastri interno ed esterno (4 pulitori)
- spegnimento automatico
- dispositivo per segnalazione temperatura corretta.
- riscaldamento elettrico.

CONNESSIONI

- Allaccio aria compressa a 6 Ate.
- Potenza installata 16,85 Kw.
- Alimentazione elettrica: 3+N~50Hz 400 V - 3~50Hz 230 V

