

Aspiratori Vacuum units

macpi

 **607**

Aspiratore a turbina multistadi verticali
Vacuum unit with vertical multi-stages turbine



607.04
607.05
607.06
607.07

 **610**

Aspiratore a turbina multistadi
Vacuum unit with multi-stages turbine



610.13
610.03
610.04

 **611**

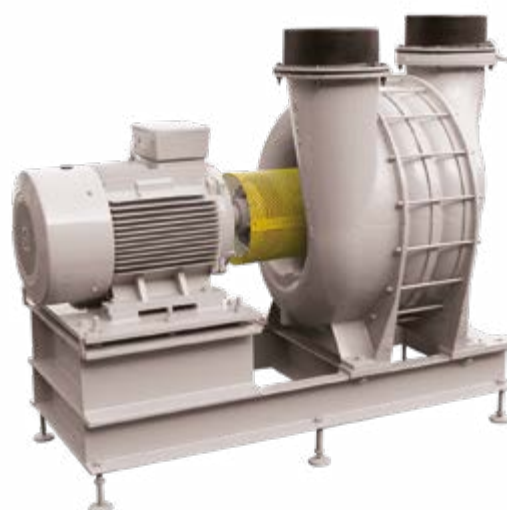
Aspiratore a turbina multistadi
Vacuum unit multi-stages turbine



611.03
611.04

 **612**

Aspiratore a turbina multistadi
Vacuum unit multi-stages turbine



612.03
612.04

Macpi da sempre produce aspiratori a turbina multistadi, in una gamma che spazia dai 2 ai 100 HP di potenza utilizzati nell'industria della confezione riescono a garantire un rapporto tra portata e prevalenza costante per garantire una qualità di aspirazione uniforme nel corso della giornata lavorativa.

Macpi has always produced multistage turbine vacuums, in a range from 2 to 100 HP of power. They are vacuums developed for the apparel industry that are able to guarantee a good ratio between flow rate and constant head to ensure a uniform quality of suction during the working day.



A.
Barilotto condense
Condensate
separator tank



B.
Silenziatore
Silencer



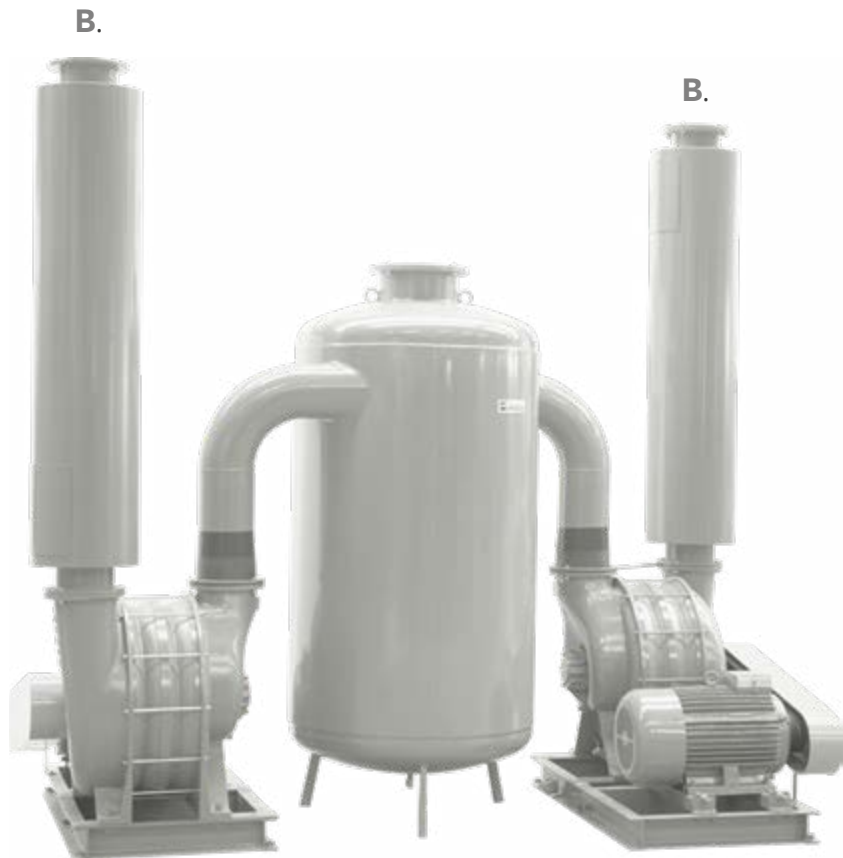
C.
Teleavviatore
Telestarter



D.
Valvola a farfalla
ON/OFF
Butterfly valve



A.

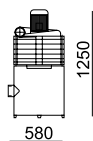
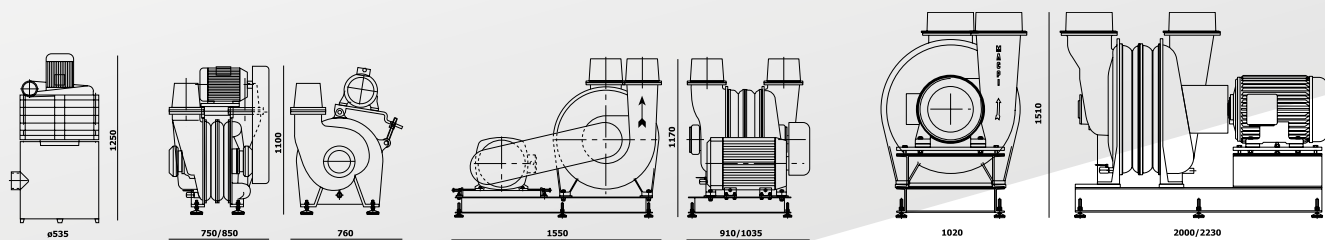


A.

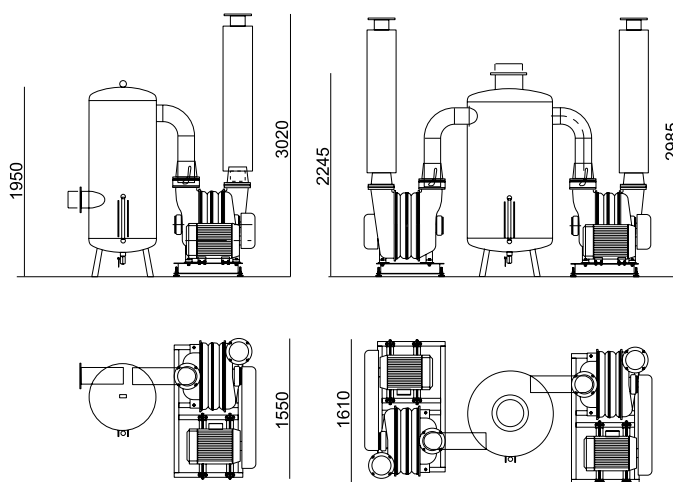
Aspiratori Vacuum units

macpi®

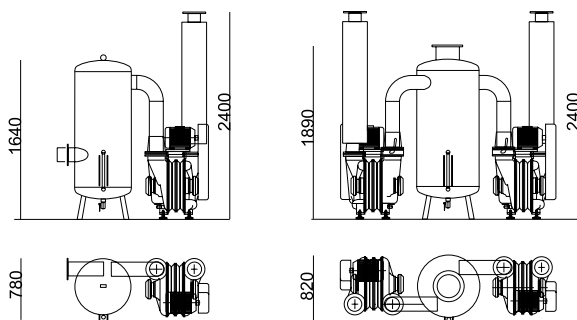
600.



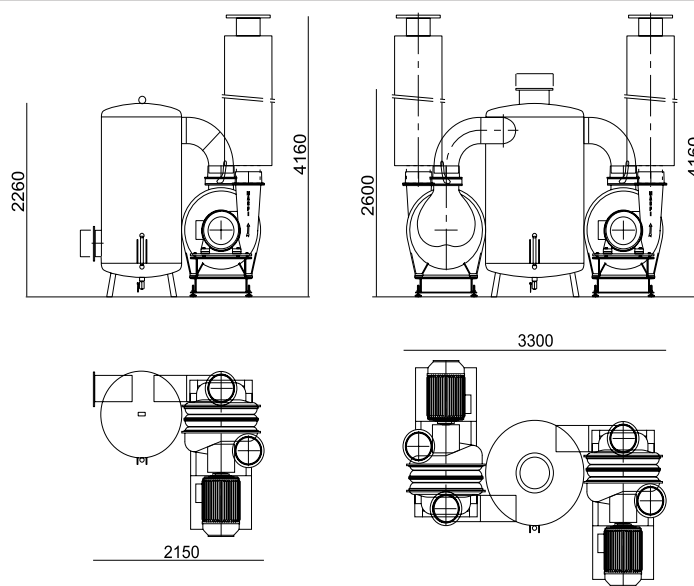
- 607.04** hp 2 | m3/H 300
- 607.05** hp 3 | m3/H 400
- 607.06** hp 4 | m3/H 500
- 607.07** hp 5,5 | m3/H 600



- 611.03** hp 40 | m3/H 3400
- 611.04** hp 50 | m3/H 4100



- 607.13** hp 10 | m3/H 1500
- 607.20** hp 20 | m3/H 1800
- 607.25** hp 25 | m3/H 2000



- 612.03** hp 75 | m3/H 5000
- 612.04** hp 100 | m3/H 6000