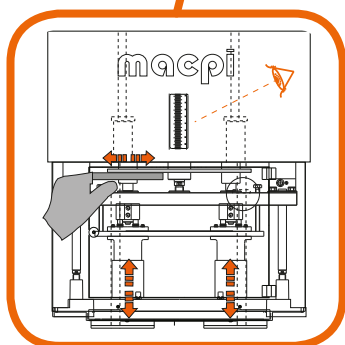


365.03



Facilità regolazione profondità  
Easy depth adjustment



Versione parti staccate  
Detached parts version



Programmatore Touch screen 3,8"  
removibile  
3.8" removable touch screen programmer



## 365.13

### PREFORMATRICE SINGOLA PARTI STACCATE

Macchina universale per la formatura delle coppe di reggiseno a TESTA SINGOLA con una coppia di forme.

La macchina è predisposta per lavorare sia su parti staccate che unite e capi confezionati aperti.

La sostituzione e la regolazione degli stampi è rapida e precisa (predefinita meccanicamente) e può essere eseguita dall'operatore in tempi brevi senza uso di attrezzature.

Il piano di lavoro è isolato termicamente e permette di lavorare in sicurezza.

## 365.13

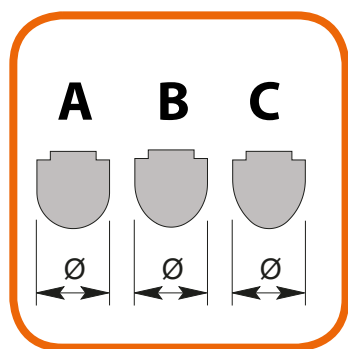
### SINGLE HEAD MOULDING MACHINE FOR SINGLE CUP OR TOP

One head machine for bra cups moulding with a pair of molds.

The machine is foreseen to work on single cup or top and for post molding (ready-made bras).

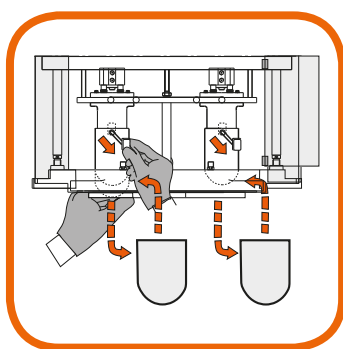
The adjustment and replacement of the molds are easy, fast and precise (mechanically pre-determined) and can be done by the operator in a short time without need of special tools.

The working surface, thermally insulated, allows a safety working environment.

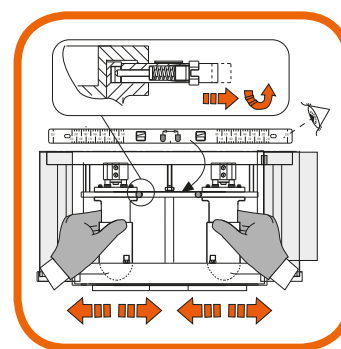


Diametro da Ø 70 a Ø 130  
 Tipo A: forma circolare sferica  
 Tipo B: forma circolare ogivale  
 Tipo C: forma circolare ogivale ridotta

Diameter from Ø 70 to Ø 130  
 Type A: spherical circular shape  
 Type B: ogival circular shape  
 Type C: reduced ogival circular shape



Facilità cambio forme  
 Easy changing of shapes



Facilità regolazione interasse  
 Easy adjustment of wheelbase

## Technical details

**365.13** **Dimension:** (mm W x H x D) 1140 x 2250 x 835 | **Weight:** 290 Kg  
**Compressed air:** pipe connection 1xØ10 mm | **Pressure** 6 ATE | **Consumption** 180NL/min  
**Electric power:** 5,3Kw | **Consumption** 4Kw/h

